

Lucy

Poltrona per accoglienza pazienti bariatrici
in ambiente sanitario



SEDIE, SGABELLI
E SEDUTE TECNICHE

Uso Frequente

Ambulatori
Specialistica
Accoglienza pazienti



FUNZIONALITÀ &
STABILITÀ
poltrona per pazienti bariatrici



www.gardhenbalance.it



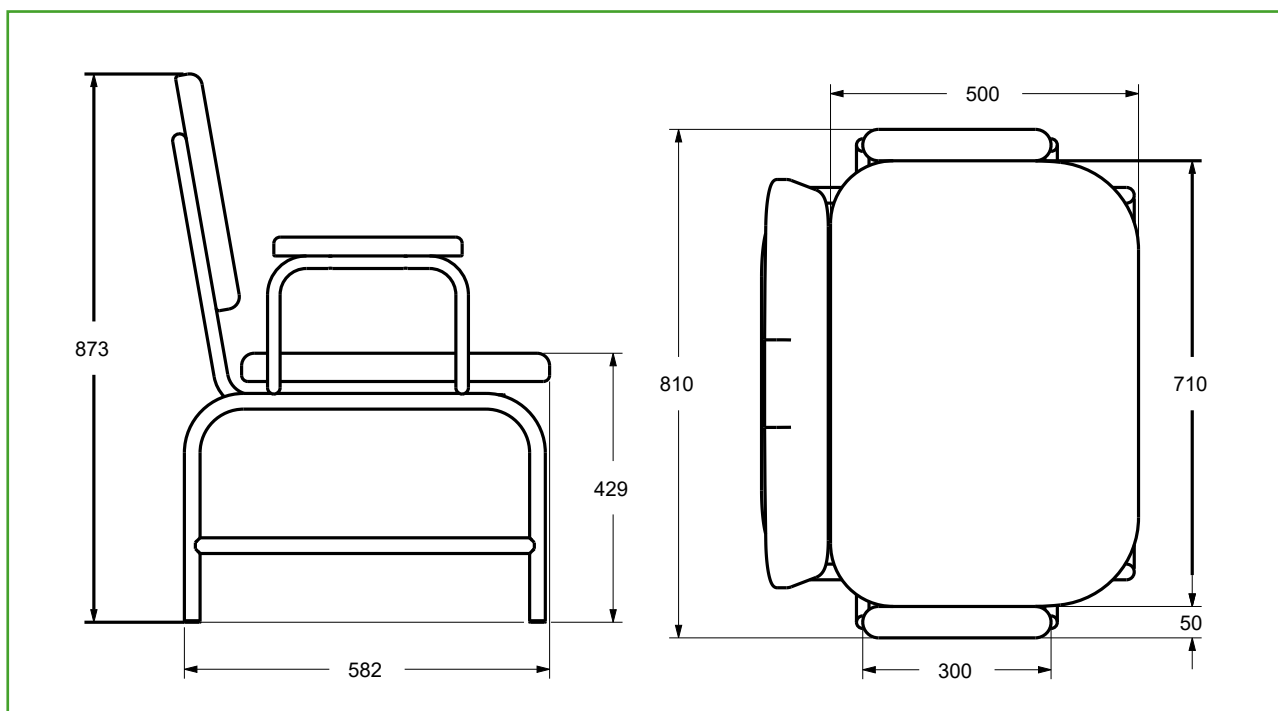
Caratteristiche del dispositivo

- Poltrona bariatrica realizzata con tubolari di acciaio inossidabile o in acciaio verniciato con polveri epossidiche termoindurenti
- Seduta 71 x 50 cm
- Altezza seduta 42,9 cm
- Braccioli imbottiti larghezza 5 cm, lunghezza 30 cm
- 4 piedini antiscivolo
- Rivestimento lavabile, ignifugo classe 1M, antimicotico, ecologico, latex free/senza ftalati - Codice dotazione AC87/1





Tabelle dimensioni



Vuoi modificare il colore del rivestimento?

Inquadra o clicca i QR code e scopri come personalizzare il dispositivo consultando le nostre schede colori*.

*Qualora non venisse espressa alcuna preferenza il dispositivo sarà fornito con il colore disponibile.



Scheda tecnica

CND e EMDN	V080299
GMDN	38448
UDI-DI di base	805771740POLPE
N. progressivo/R	2543492/R
Codice Prodotto	GB0421.BS - Acciaio Inox GB0421.BP - Acciaio Verniciato
Destinazione d'uso	Poltrona per pazienti bariatrici
Portata	300 Kg

www.gardhenbalance.it



Gardhen Balance S.r.l.

Via G. Luraghi c/o Consorzio Il Sole - lotto S - 80038
Pomigliano d'Arco (NA) - Italy
Tel. +39.081.8692160 pbx - Fax +39.081.8692460
E-mail: info@gardhenbalance.it
PEC: gardhenbalance@pec.it

Le immagini riprodotte in questa scheda sono puramente indicative e i valori dimensionali sono nominali. È facoltà del produttore apportare ai progetti modifiche senza alcun preavviso. In caso di dati discordanti fa fede il contenuto delle proposte commerciali.

Dep. 380 rev. 23/02/2024